

***GAA* - Lobex**

Sp. z o.o.

ul. Poniatowskiego 53 37-500 JAROSŁAW
<http://www.gaa.com.pl>

Tel. (016) 6210891, Fax (016) 6210892
e-mail: lobex@gaa.com.pl

gruppe anlagen automation

Pompy z wirnikiem peryferalnym

Pompy z wirnikiem peryferyalnym

Typ KC21...45 / KB41...51

Zastosowanie: woda, emulsje chłodnicze, olej opałowy

Lepkość kinematyczna medium: typ K -...12mm²/s (2°E); typ B -...38mm²/s (5°E)

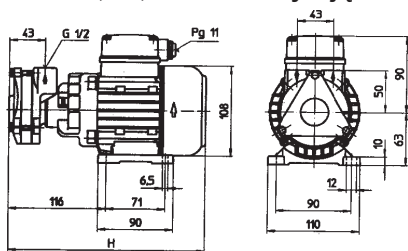
Temperatura medium: typ K - 0...80°C; typ B - 0...120°C

Wysokość ssania: 2 m bez zaworu stopowego; 6 m z zaworem stopowym

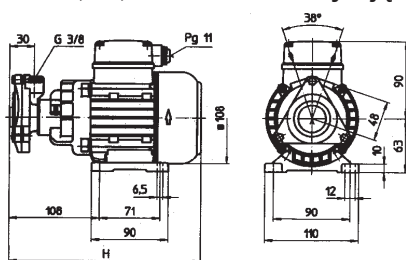
Materiały:

Korpus brąz
 Pokrywa mosiądz
 Uszczelnienie viton

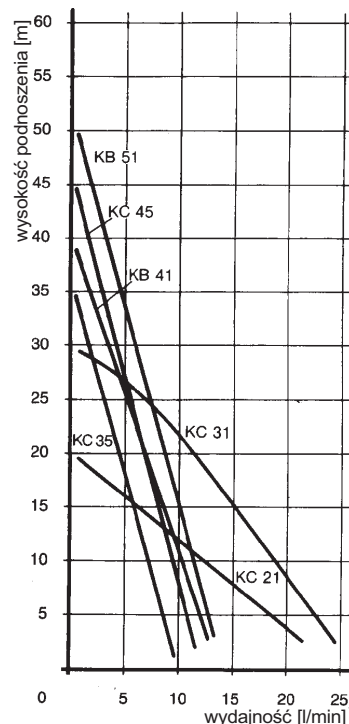
KC21, 35, 45 samozasysające



KC21, 35, 45 normalnie zasysające

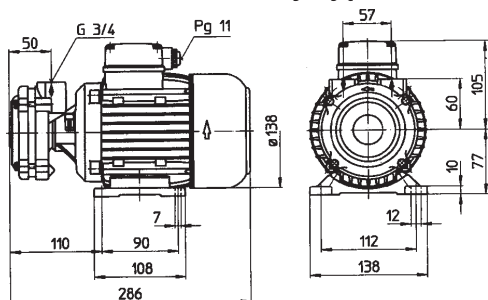


Typ	Wydajność 2 l/min przy wysokości podnoszenia		Wymiar zewn. H mm	Ciężar kg	Moc silnika kW	Liczba obrotów min ⁻¹
	m					
KC21	17		236	5,2	0,37	2800
KC31	27		270	6,0	0,4	2700
KC35	28		236	5,2	0,37	2800
KC45	38		270	6,0	0,4	2700
KB41	32		228	4,7	0,37	2800
KB51	42		262	5,5	0,4	2700



Typ KC60

KC60 samozasysające



Typ	Wydajność przy wys. podnoszenia		Ciężar kg	Moc silnika kW	Liczba obrotów min ⁻¹
	l/min	m			
KC60	30/20		105	1,1	2700

